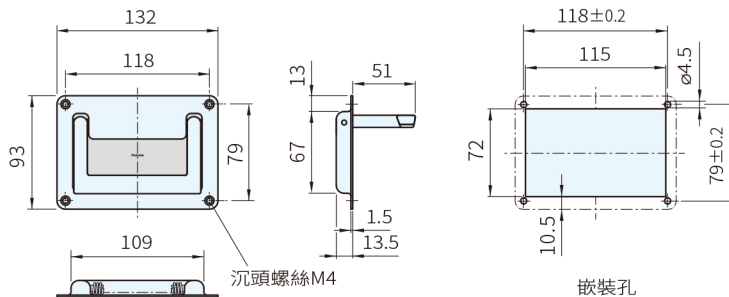


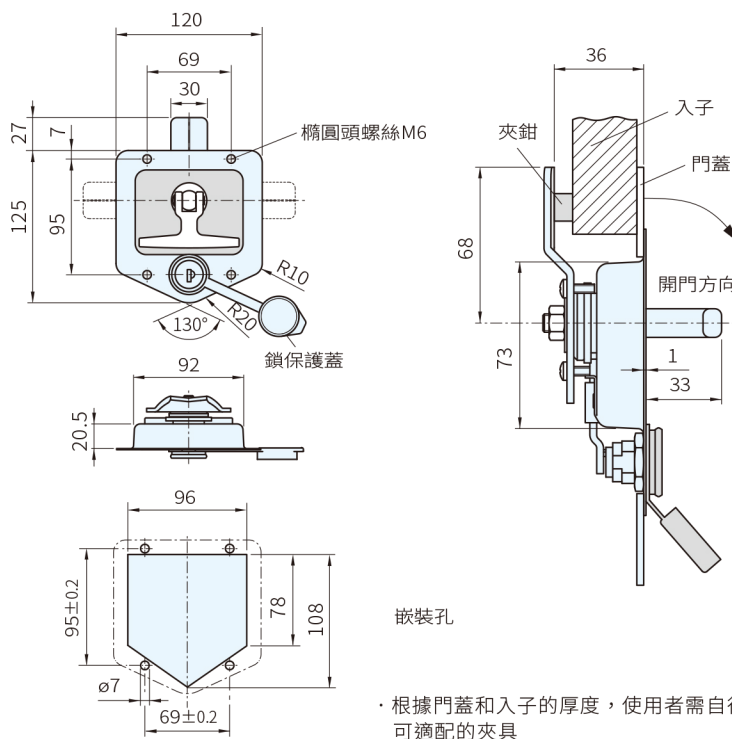


Type	材質	處理
EE-03	SUS304	拋光，拉絲
	SUS316L	
EE-04	SUS304	-

EE-03



EE-04



· 根據門蓋和入子的厚度，使用者需自行準備可適配的夾具

不銹鋼(SUS304) 品號	不銹鋼(SUS316L) 品號	抗拉強度 min.N	備註
EE-03.118.33	-		
EE-03.118.39	EE-03.118.49	電拋光亮面	
不銹鋼(SUS304) 品號	抗拉強度 min.N		
EE-04.069.39	200		

訂貨： 交期： 天
EE-03.118.33

SP 特長

- 可折疊的不銹鋼取手，安裝深度淺，可用於設備和折疊門
- 內建回拉彈簧，可將取手從工作位置回復到靜止位置
- 型號EE-04內建旋轉鎖附門門，可用於折疊門